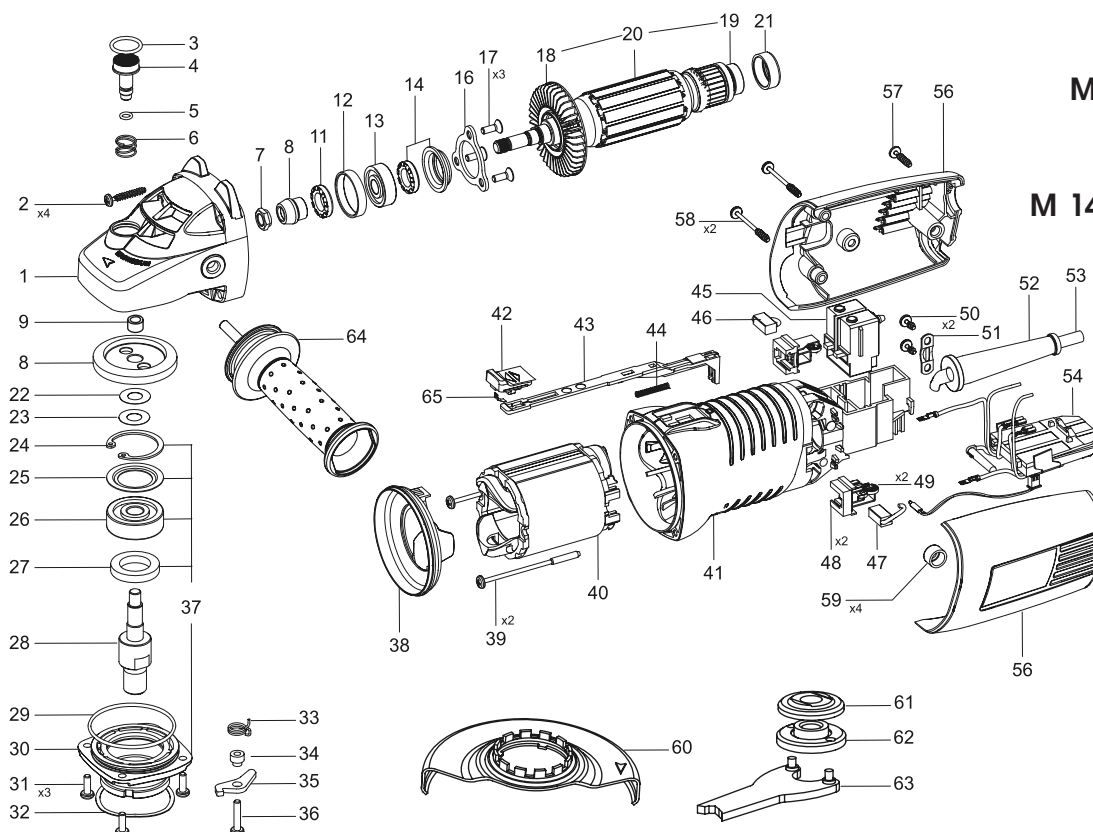


M 850E HD - 158800; M 1050E HD - 158802; M 1200E Plus HD - 158804; M 1200CES HD - 158805; M 1400CES HD - 158807; M 1400CES Plus HD - 158808

Поз. No.	Идент. No.	Наименование	Поз. No.	Идент. No.	Наименование
	1	158706 Корпус редуктора HD	[2]	40	159060 Статор в сборе HD
	2	360621 Винт K4x25	[3]	40	159061 Статор в сборе HD
	3	330335 Кольцо 16X2B	[4]	40	159062 Статор в сборе HD
	4	121259 Фиксатор шпинделя	[5]	40	159063 Статор в сборе HD
	5	330704 Кольцо 5x1,5 NBR 70	[6]	40	159064 Статор в сборе HD
	6	115165 Пружина	41	157294	Тело L50-55
	7	117800 Гайка M 8x1	42	157301	Клавиша стопора
	8	158636 Зубчатая пара 3,44	43	157300	Привод L
	9	933756 Подшипник игольчатый НК0709	44	131214	Пружина фиксатора клавиши 0,5x4x25
	11	157335 Уплотнитель 13,5	45	102100	Выключатель PS8
	12	156478 Втулка резиновая	[1][2]	46	129092 Щетка
	13	331437 Подшипник 629 2RSL P63 LDS 18SpA	[3][4][5][6]	46	153056 Щетка
	14	157339 Шайба профильная в сборе	[1][2]	47	129093 Щетка с контактором
	16	157311 Крышка подшипника	[3][4][5][6]	47	153057 Щетка с контактором
	17	360673 Винт M4X12	48	129082	Щеткодержатель в сборе
	18	152579 Вентилятор	49	254364	Пружина спиральная
	19	330582 Подшипник 6262ZP6E LDS18 SKF	50	360646	Винт K 4x9,5
[1]	20	157331 Ротор в сборе	51	256500	Скоба сетевого шнура
[2]	20	157327 Ротор в сборе	52	152759	Втулка сетевого шнура
[3]	20	157330 Ротор в сборе	53	158699	Сетевой шнур RAL 3020
[4]	20	157329 Ротор в сборе	[1][2]	54	159099 Электронное устройство
[5][6]	20	157320 Ротор в сборе	[3]	54	159097 Электронное устройство
	21	129087 Втулка резиновая	[4]	54	159096 Электронное устройство
	22	117798 Шайба регулирующая	[5]	54	159095 Электронное устройство
	23	117799 Шайба регулирующая	[6]	54	159094 Электронное устройство
	24	330732 Кольцо фиксирующее A35-1D	56	157295	Пара крышек
	25	113091 Шайба регулирующая	57	360654	Винт K 4x18
	26	330117 Подшипник 6202-2RS	58	361341	Винт K4x37/25
	27	153586 Гайка специальная 30x19,2x6	59	116757	Втулка резиновая
	28	117788 Шпиндель	60	158851	Предохранитель Ф125 T20/HD
	29	330336 Кольцо 50X2B	61	121837	Шайба упорная
	30	158721 Гнездо подшипника HD	62	121838	Гайка затягивающая
	31	361131 ВИНТ H2-M4x12	63	154268	Ключ 173 в сборе
	32	177346 Пружина	64	173726	Рукоятка AVR M8/L10
	33	177347 Пружина	65	157990	Пружина
	34	177344 Втулка	201	141125	Инструкция по эксплуатации
	35	177345 Рычаг запора	202	159010	Упаковка индивидуальная
	36	361189 Винт H2-M4X20	204	141745	Консистентная смазка 8 - 1,00 kg.
	37	158731 Гнездо подшипника в сборе HD			
	38	157299 Диффузор L50-55			
[1][2]	39	128921 Винт 3,9x64			
[3][4][5][6]	39	361340 Винт 3,9X69			
[1]	40	159059 Статор в сборе HD			

Примечание:
 [1] - только для M 850E HD; [2] - только для M 1050E HD;
 [3] - только для M 1200E PLUS HD; [4] - только для M 1200CES HD
 [5] - только для M 1400CES HD; [6] - только для M 1400CES PLUS HD



M 850E HD
M 1050E HD
M 1200E Plus HD
M 1200CES HD
M 1400CES HD
M 1400CES Plus HD